

SPORT-PANEELDECKEN



Alles aus einem Hause

- flexibel in der Fertigung
- schnelles Reagieren auf Anfragen
- alle Teile kompatibel
- schnelle Planung und Ausführung
- kurze Bauzeiten

Eigene Mitarbeiter im Außendienst

- Beratung vor Ort
- Hilfe bei Problemlösungen
- individuelle Kundenberatung

Moderne Maschinen

- Präzision
- beste Qualität
- hohe Genauigkeit
- schnelle Fertigung

Auch dies spricht für Dobner

- groß genug um anspruchsvolle und einmalige Aufgaben optimal zu lösen
- klein genug um schnell, flexibel und unbürokratisch zu handeln

Innovatives Mitarbeiterteam

- hohe Leistungsfähigkeit
- neue Ideen und Lösungen
- offen für neue Wege

Hohe Fertigungstiefe und Breite

- Fertigung von Sonderkonstruktionen aller Art
- Planung, Realisierung und Fertigung aus einer Hand

Ständige Produktentwicklung

- Produkte im modernen Design
- umweltfreundliche Materialien
- permanente Produktverbesserungen

Technischer Kundenservice

- zufriedene Kunden
- schnelles Reagieren bei Anfragen aller Art
- kompetente Ansprechpartner

SPORT-PANEELDECKEN



Mehrzweckhalle, Göppingen

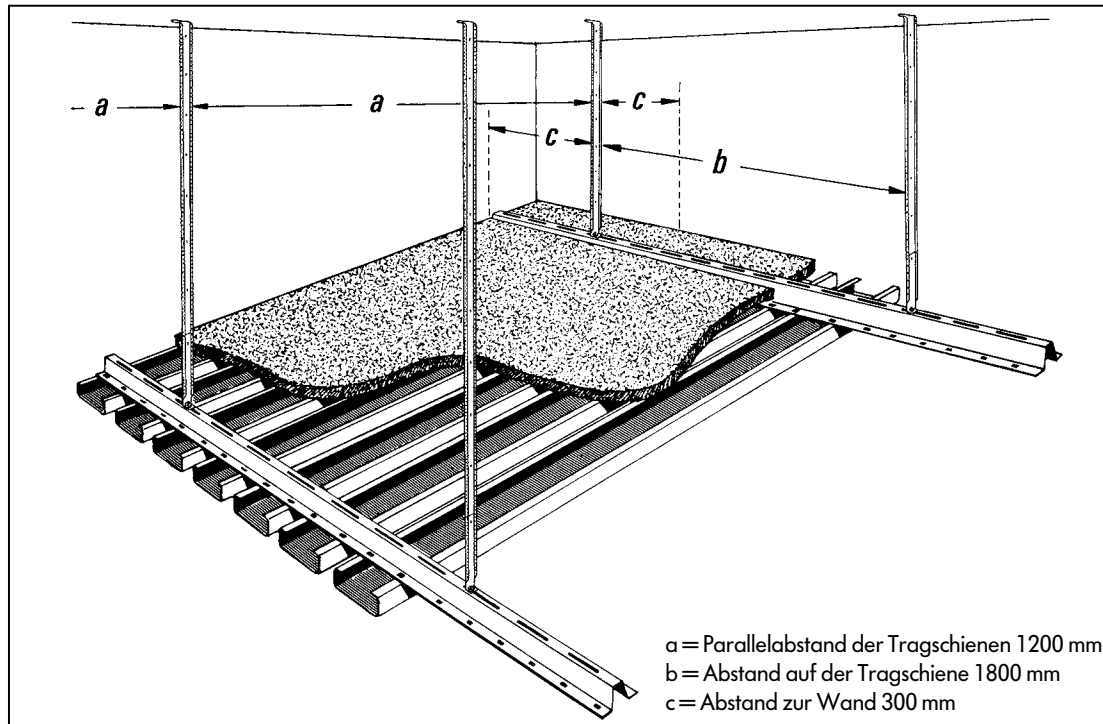
Einbrennlackierte Paneele, Tragschienen, Noniushänger, sämtlich aus robustem und verzinktem Stahlblech. Zusammen ein ballfestes Team für Ballfeste und Sportskanonen jeder Disziplin, Liga und Schußkraft.

Die wegstreckenden Nehmerqualitäten der **Dobner Sport-Paneeldecke** machen sie jedoch nicht nur in Sport- und Vereinshallen zum stabilen Sparringspartner, sondern auch überall da, wo's schon mal unsportlich hoch und hart hergehen kann und deshalb besondere Stabilität der Wand und Deckenkonstruktion gefordert ist wie in Fußgängertunnels, Einkaufspassagen, U-Bahnstationen.

Um die akustischen Wogen tosender Beifalls- und Anfeuerungsstürme zu glätten, können die Paneele mit Schallabsorptionsmaterial belegt werden.

Der hohe technische Standard des Systems, ein professionell austrainierter technischer und kaufmännischer Kundenservice sorgen dafür, daß die **Dobner Sport-Paneeldecke** in Qualität und Aussehen ganz oben auf dem Treppchen steht.

SPORT-PANEELDECKEN



Montage

Ausrichten der Unterkonstruktion wie bei einer üblichen Paneeldecke.
Die Tragschienen dürfen sich während der Paneelmontage nicht verschieben.
Anschließend werden die Paneele auf die Tragschiene mit einer in eine Holzleiste gedrehten Schraube aufgeklemmt.

Die Paneelsicherungsteile werden auf die Tragschiene zwischen die Paneele zur Arretierung aufgedrückt.

Die Demontage kann an jeder beliebigen Stelle erfolgen.

Gewicht

Das Gewicht beträgt ca. 9 kg/m² ohne Einbauten.

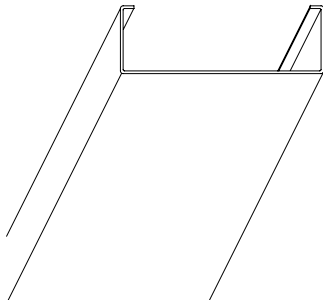
Schallabsorption

Schallschluckmaterial, einseitig schwarz beschichtet, kann zur Schallregulierung auf die Paneele aufgelegt werden.

Anwendungsbereiche

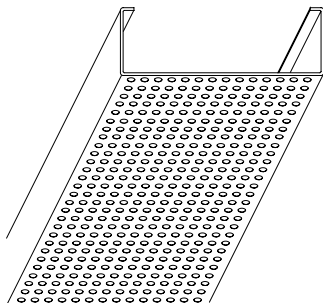
Überall dort, wo eine besondere Stabilität der Wand- und Deckenkonstruktion erwartet wird, z. B. bei Sporthallen, Fußgängertunnels, Studios etc.

SPORT-PANEELDECKEN



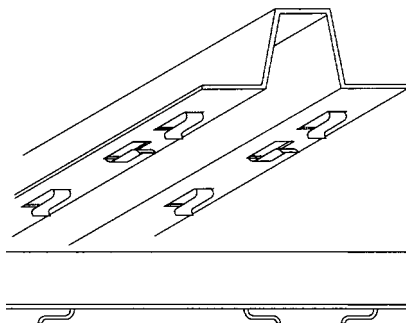
Die Stahlpaneele

Panelboden:	75 mm
Fuge:	25 mm
Modul:	100 mm
Panelhöhe:	23 mm
Material:	0,8 mm sendzimirverzinktes Stahlblech, ungelocht
Sichtseite:	weiß einbrennlackiert, Polyesterlack
Rückseite:	schutzlackiert
Längen:	in Längen zwischen 1300 mm und 7000 mm lieferbar



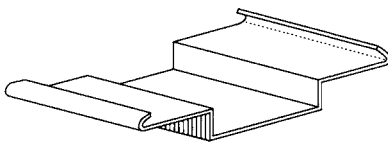
Mögliche Perforationen:

RV2016,	Lochdurchmesser 2.0 mm, versetzte Lochreihen, freier Querschnitt 16 %
RG3019,	Lochdurchmesser 3.0 mm, gerade Lochreihen, freier Querschnitt 19 %



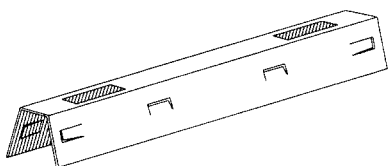
Die Tragschiene für Sportpaneele

Material:	Stahl, verzinkt, 1 mm dick
Modul:	100 mm
Länge:	4000 mm
Verpackungseinheit:	10 Stück (40 m)



Panel-Sicherungsclip

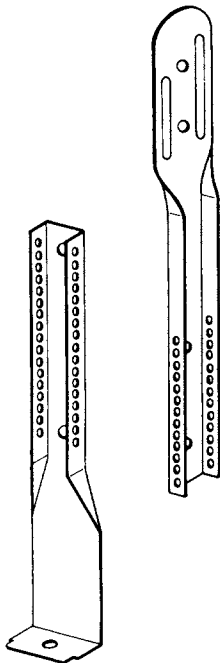
Material:	Aluminium, 0,8 mm dick, 25 mm breit, schwarz lackiert
Verpackungseinheit:	500 Stück



Tragschienenverbinder

Material:	Aluminium, 0,8 mm dick, schwarz einbrennlackiert
Verpackungseinheit:	100 Stück

Panelsonderfarben auf Anfrage.
Mindestmenge je Farbe 900 m².
Preise auf Anfrage.



Noniushänger-Oberteil

Material: Stahlblech, sendzimirverzinkt
Materialdicke: 1,25 mm
Längen: 150 mm bis 2000 mm
Verpackungseinheit: 100 Stück

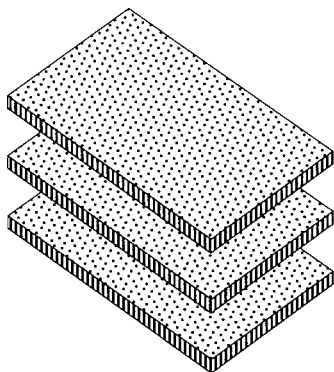
Nonius-Unterteil

Material: Stahlblech, sendzimirverzinkt
Materialdicke: 1,25 mm
Länge: 170 mm
Verpackungseinheit: 100 Stück



Nonius-Sicherungsstift

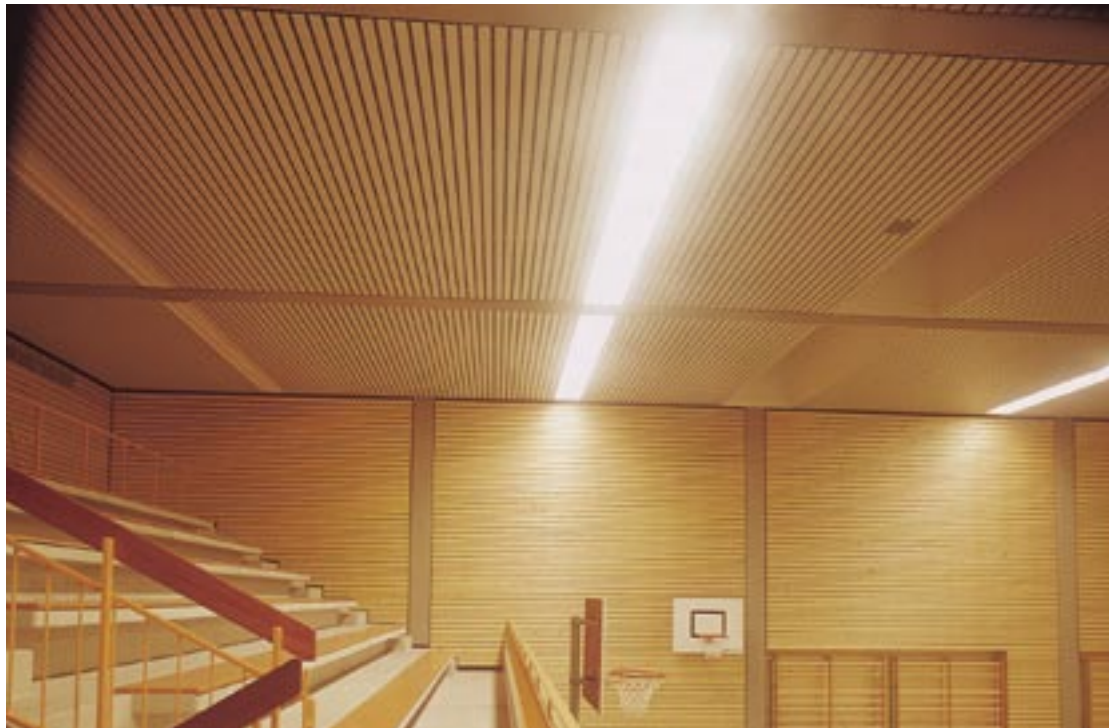
Zum Verbinden von Nonius-Oberteilen und
Nonius-Unterteilen
Material: verzinkter Draht
Verpackungseinheit: 100 Stück



Akustikplatten

Material: Mineralwolle, 20 mm dick, einseitig mit
schwarzem Glasvlies kaschiert
Abmessung: 625 x 1000 mm
Gewicht: ca. 49 kg/m³
Brandverhalten: nach DIN 4102, nicht brennbar
Verpackungseinheit: 12,5 m²/Paket

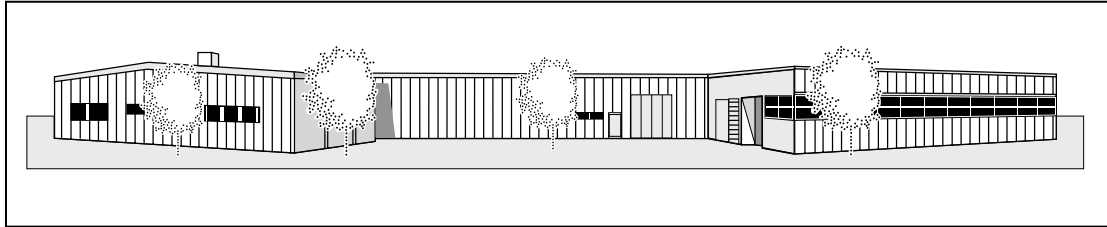
Bei eventuell auftretenden Fragen stehen Ihnen unsere
Fachberater jederzeit unverbindlich zur Verfügung.



Dobner Sport-Paneeldecke

- | | | |
|--------|-------------------------|---|
| Pos. 1 | ca. m ² | <p>Dobner Sport-Paneeldeckenverkleidungen, nach DIN 18 032, Modul 100, bestehend aus sendzimirverzinkten Stahlblechpaneelen, Sichtseite matt weiß (ähnlich RAL 9010) einbrennlackiert, 0,8 mm dick, kantig, 75 mm breit, 23 mm hoch.</p> <p>Lieferant: Dobner Metalldeckensysteme GmbH, Puschkinallee 3, 12435 Berlin, Telefon 030/ 421 98 130, Fax 030/421 98 135</p> <p>Von der Rohdecke werden hutförmige Stahltragschienen, verzinkt, 1 mm dick, mittels Noniusabhängern ca. cm abgehängt. Der Abstand der Tragschienen beträgt max. 1,20 m, der Hängerabstand max. 1,80 m.</p> <p>Die Unterkonstruktion ist einwandfrei fluchtgerecht auszurichten.
Die Ausstattungen in den Tragschienen dienen anschließend zur Aufnahme der Paneele.</p> |
| Pos. 2 | ca. lfm | <p>Akustikauflage aus mm dicken Mineralwollplatten, Sichtseite mit schwarzem Rieselschutz.</p> |
| Pos. 3 | ca. St. | <p>Bauseits gestellte ballfeste Panelleuchten (Aufbauleuchten), Format cm, einpassen und montieren (Anschluß wird von Elektrofirma vorgenommen).
Leuchtenaufteilung siehe Bauzeichnung.</p> |

KREATIVITÄT UND QUALITÄT UNTER EINER DECKE



Womit wir Sie eindecken können:

- Dobner Aluminium-Paneelsysteme
- Dobner Schwenk-Kassettendecke
- Dobner Langfeld-Kassettendecke
- Dobner Breitsteg-Rasterdecke
- Dobner Sport-Paneeldecke
- Dobner Breit-Paneeldecke



dobner.
Metalldecken Gruppe

Dobner Metalldeckensysteme GmbH
Puschkinallee 3
D-12435 Berlin
Germany
Telefon ++49 (0)30 421 98 130
Telefax ++49 (0)30 421 98 135
www.dobner.net
mailto@dobner.net